

Technischer Fragebogen Gleitringdichtung



Hinweis! Unsere Empfehlung wird auf Basis Ihrer Angaben zum Anwendungsfall ausgearbeitet.
Parameter nicht ausgefüllter Felder bleiben dann unberücksichtigt.
Wir erarbeiten daraus die optimale Empfehlung. Ihre Daten werden vertraulich behandelt.

von Firma

Straße

Postleitzahl/Ort

von:

Name

Abteilung

Funktion

Telefon

Telefax

E-Mail

→ bitte zurück an:

Name

Funktion

Telefon

Telefax

E-Mail

Datum, Unterschrift

Rev.

Neukonstruktion ja nein

Maschine / Typ

Aufgabenstellung

Zielpreis / Stück Gesamtbedarf Jahresbedarf

zeitlicher Ablauf Einsatztermin / Serienbeginn Laufzeit

Versuche nein ja Termin

Stückzahl Prototypen

Betriebsparameter	Einheit	min.	Normal	max.	Bemerkung
Druck/Vakuum (ggf. s. u.)	<input type="text"/>	<input type="text"/>	<input type="text"/>	<input type="text"/>	<input type="text"/>
Temperatur (ggf. s. u.)	<input type="text"/>	<input type="text"/>	<input type="text"/>	<input type="text"/>	<input type="text"/>
Drehzahl	<input type="text"/>	<input type="text"/>	<input type="text"/>	<input type="text"/>	<input type="text"/>
Einschalt-/Einwirkdauer	<input type="text"/>	<input type="text"/>	<input type="text"/>	<input type="text"/>	<input type="text"/>
sonstiges (ggf. s. u.)	<input type="text"/>	<input type="text"/>	<input type="text"/>	<input type="text"/>	<input type="text"/>

Medium	Abzudichten	Reinigung	Sperrmedium	Umgebung
Name/chemische Formel	<input type="text"/>	<input type="text"/>	<input type="text"/>	<input type="text"/>
Druck/Vakuum (ggf. s. u.)	<input type="text"/>	<input type="text"/>	<input type="text"/>	<input type="text"/>
Temperatur	<input type="text"/>	<input type="text"/>	<input type="text"/>	<input type="text"/>
zugehöriger Dampfdruck	<input type="text"/>	<input type="text"/>	<input type="text"/>	<input type="text"/>
spezifisches Gewicht	<input type="text"/>	<input type="text"/>	<input type="text"/>	<input type="text"/>
Viskosität	<input type="text"/>	<input type="text"/>	<input type="text"/>	<input type="text"/>
korrosive Bestandteile	<input type="text"/>	<input type="text"/>	<input type="text"/>	<input type="text"/>
Feststoffanteile	<input type="text"/>	<input type="text"/>	<input type="text"/>	<input type="text"/>
Beschaffenheit	<input type="text"/>	<input type="text"/>	<input type="text"/>	<input type="text"/>
Korngröße	<input type="text"/>	<input type="text"/>	<input type="text"/>	<input type="text"/>
sonstiges (ggf. Blatt 2)	<input type="text"/>			
	<input type="text"/>			
	<input type="text"/>			
	<input type="text"/>			
	<input type="text"/>			
	<input type="text"/>			

Technischer Fragebogen Gleitringdichtung

Einbauraum

(wenn möglich, Skizze oder Zeichnung liefern - siehe auch Blatt 3)

Wellen Ø mm	<input type="text"/>	Einbauraum nach DIN EN 12756 (alt DIN 24960)	
max. Bohrung Ø mm	<input type="text"/>	<input type="checkbox"/> ja	<input type="checkbox"/> nein
Länge Einbauraum mm	<input type="text"/>	<input type="checkbox"/> Form U	<input type="checkbox"/> Form B
Drehrichtung der Welle *	<input type="checkbox"/> rechtsdrehend * <input type="checkbox"/> linksdrehend *	<input type="checkbox"/> Einbaulänge L1N	<input type="checkbox"/> Einbaulänge L1K

Wellenverlagerung

Einbautoleranz

Verlagerung im Betrieb

Bemerkung

Axial mm	+ <input type="text"/>	- <input type="text"/>	+ <input type="text"/>	- <input type="text"/>
Radial mm	+ <input type="text"/>	- <input type="text"/>	+ <input type="text"/>	- <input type="text"/>

<input type="text"/>
<input type="text"/>

* Definition: aus Richtung des Antriebs gesehen. Im Uhrzeigersinn = rechtsdrehend, gegen den

Gewünschte / unerwünschte Ausführungsmerkmale

Empfehlung durch Hersteller	<input type="checkbox"/> Wunsch	<input type="checkbox"/> Forderung	<input type="checkbox"/> unerwünscht
Elastomerbalg	<input type="checkbox"/> Wunsch	<input type="checkbox"/> Forderung	<input type="checkbox"/> unerwünscht
Einzelfeder	<input type="checkbox"/> Wunsch	<input type="checkbox"/> Forderung	<input type="checkbox"/> unerwünscht
Gruppenbefederung	<input type="checkbox"/> Wunsch	<input type="checkbox"/> Forderung	<input type="checkbox"/> unerwünscht
Federn außerhalb des Produktes	<input type="checkbox"/> Wunsch	<input type="checkbox"/> Forderung	<input type="checkbox"/> unerwünscht
Metallfaltenbalg	<input type="checkbox"/> Wunsch	<input type="checkbox"/> Forderung	<input type="checkbox"/> unerwünscht
Ausführung mit Deckel und Wellenhülse	<input type="checkbox"/> Wunsch	<input type="checkbox"/> Forderung	<input type="checkbox"/> unerwünscht
Ausführung als Patrone (Cartridge)	<input type="checkbox"/> Wunsch	<input type="checkbox"/> Forderung	<input type="checkbox"/> unerwünscht
Doppeldichtung (Back-to-Back)	<input type="checkbox"/> Wunsch	<input type="checkbox"/> Forderung	<input type="checkbox"/> unerwünscht
Tandemdichtung	<input type="checkbox"/> Wunsch	<input type="checkbox"/> Forderung	<input type="checkbox"/> unerwünscht

weitere:

Gewünschte Werkstoffe

Empfehlung durch Hersteller	<input type="checkbox"/> Wunsch	<input type="checkbox"/> Forderung	<input type="checkbox"/> unerwünscht
	Produktseitig	Atmosphärenseitig	
Gleitflächenpaarung	<input type="text"/>	<input type="text"/>	
Nebendichtungen	<input type="text"/>	<input type="text"/>	
Bauwerkstoffe	<input type="text"/>	<input type="text"/>	

Spezifikation

Lastenheft / Pflichtenheft vorhanden?	<input type="checkbox"/> nein	<input type="checkbox"/> ja	<input type="text"/>
Zulassung gefordert?	<input type="checkbox"/> nein	<input type="checkbox"/> ja	<input type="text"/>
Umweltauflagen, sonstige Auflagen?	<input type="checkbox"/> nein	<input type="checkbox"/> ja	<input type="text"/>
sonstiges	<input type="text"/>		

QS-Merkmale

Prüfanweisung / Prüfplan vorhanden?	<input type="checkbox"/> nein	<input type="checkbox"/> ja	<input type="text"/>
Zertifikat / Prüfzeugnis erforderlich?	<input type="checkbox"/> nein	<input type="checkbox"/> ja	<input type="text"/>
sonstige QS-Richtlinien / Vorgaben?	<input type="checkbox"/> nein	<input type="checkbox"/> ja	<input type="text"/>

Zusätzliche Informationen

z.B. Einbauskizze, Muster, Lastkollektiv / Betriebszyklus / Einwirkdauer, besondere Anforderungen bzgl. Betriebsverhalten (evtl. Reibung, Leckage, Standzeit, Schmutz, etc.), Logistik, Verpackung usw.

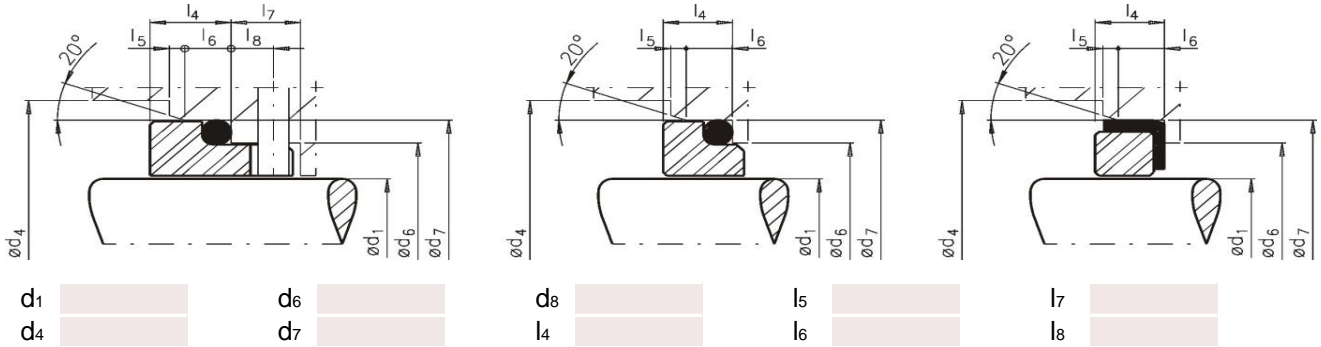
<input type="checkbox"/> nein	<input type="checkbox"/> ja -> <input type="checkbox"/> siehe unten	<input type="checkbox"/> siehe Anlage	<input type="checkbox"/> Seiten	<input type="checkbox"/> siehe Anlage	<input type="checkbox"/> Zeichnungen
		<input type="checkbox"/> siehe Anlage	<input type="checkbox"/> Muster		<input type="text"/>

weitere:

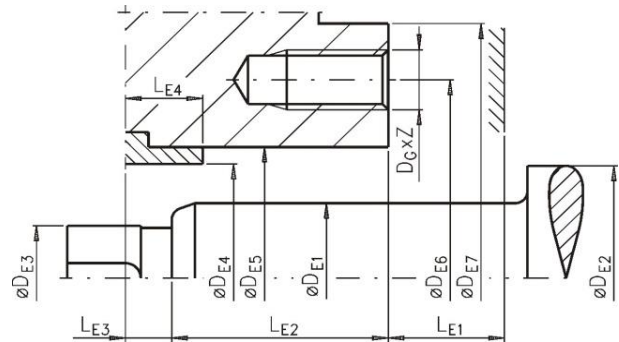
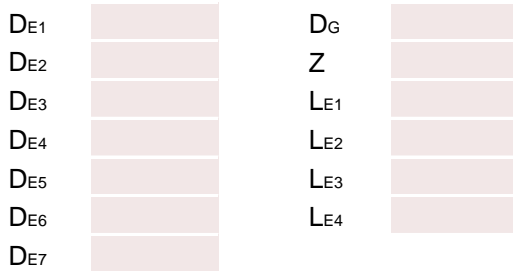
<input type="text"/>
<input type="text"/>
<input type="text"/>

Technischer Fragebogen Gleitringsdichtung

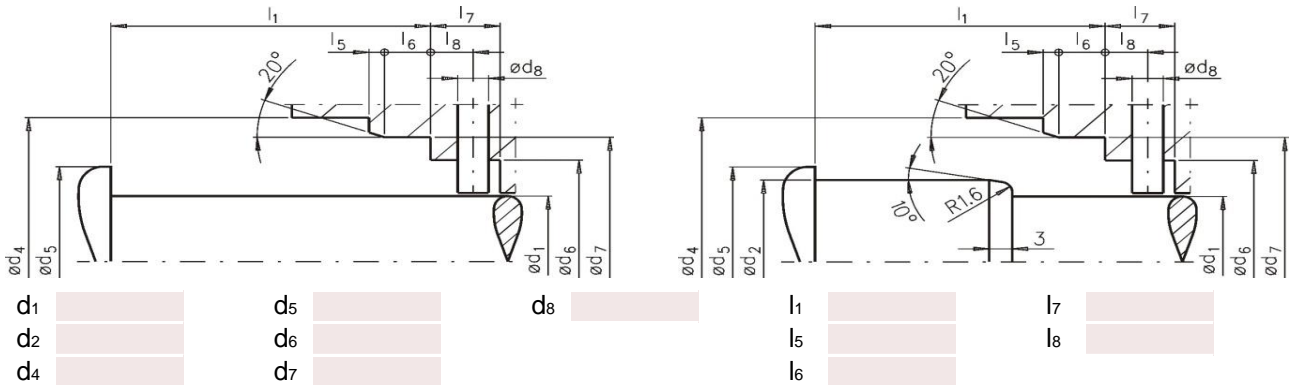
Vorlagen für Maßangaben in mm (nicht benötigte Bilder bitte streichen!)
Gegenringbauform



Bauraum Pumpe



Einbauraum Gleitringsdichtung



Skizze